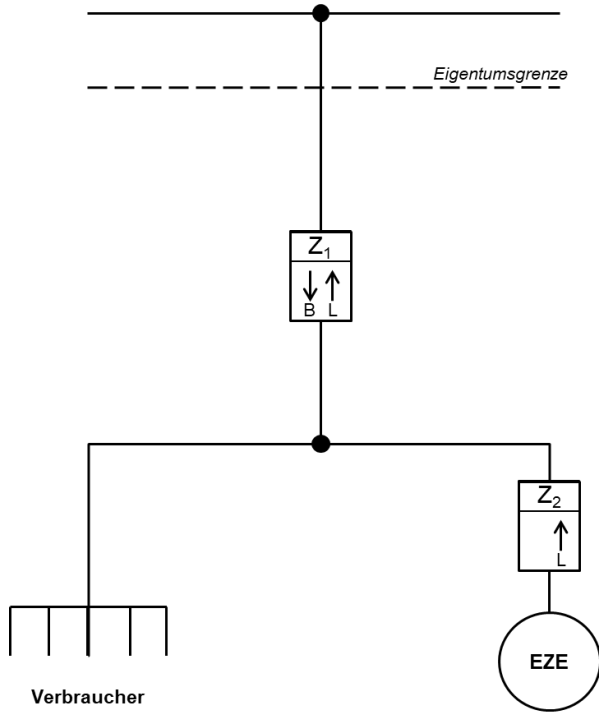


# Messkonzepte Stromeinspeicher

Stand: 01.10.2024

Quelle: e.on

# Überschusseinspeisung mit Erzeugungsmessung



**Legende:**  
 $Z_1$  = Zähler 1  
 $Z_2$  = Zähler 2  
L = Lieferung  
B = Bezug  
EZE = Erzeugungseinheit

## Beschreibung des Messkonzepts:

- § 33 EEG 2012 (PV Selbstverbrauch, Marktintegrationsmodell), § 33 Abs. 2 EEG 2009 oder § 61 EEG 2014/2021 (EEG-Umlage)
- EEG-Anlagen mit Vergütung in Abhängigkeit von der Bemessungsleistung
- KWK-G
- Zählverfahren: RLM/RLM oder SLP/SLP
- Beachtung der Mengen- und Leistungsgrenzen nach EEG 2021

## Formel:

Malo 1:  $B=Z_{1B}$

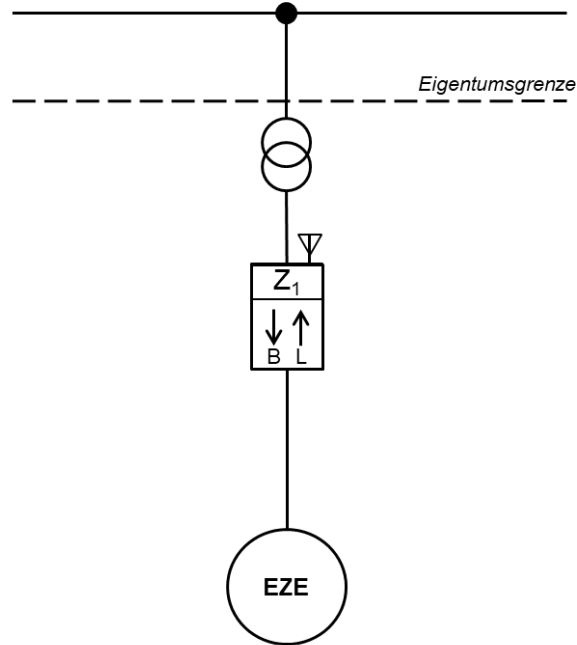
Malo 2:  $L=Z_{1L}$

Erzeugung:  $Z_{2L}$

Eigenverbrauch:  $Z_{2L}-Z_{1L}$

Klasse	Modell
C_06	M_01
C_07	M_01

# Unterspannungsseite mit Verlustfaktor (Einspeisung)



## Beschreibung des Messkonzepts:

- Die Messung weicht von der Messung an der Eigentumsgrenze ab
- Unterspannungsseitige Messung mit pauschalen/ individuellen Verlustfaktor
- Zählverfahren: RLM

## Formel:

$$\text{Malo 1: } B = Z_{1B} \cdot VF_1$$

$$\text{Malo 2: } L = Z_{1L} \cdot VF_2$$

$$VF_1 = 1 + \text{Leitungs- und Trafoverluste}$$

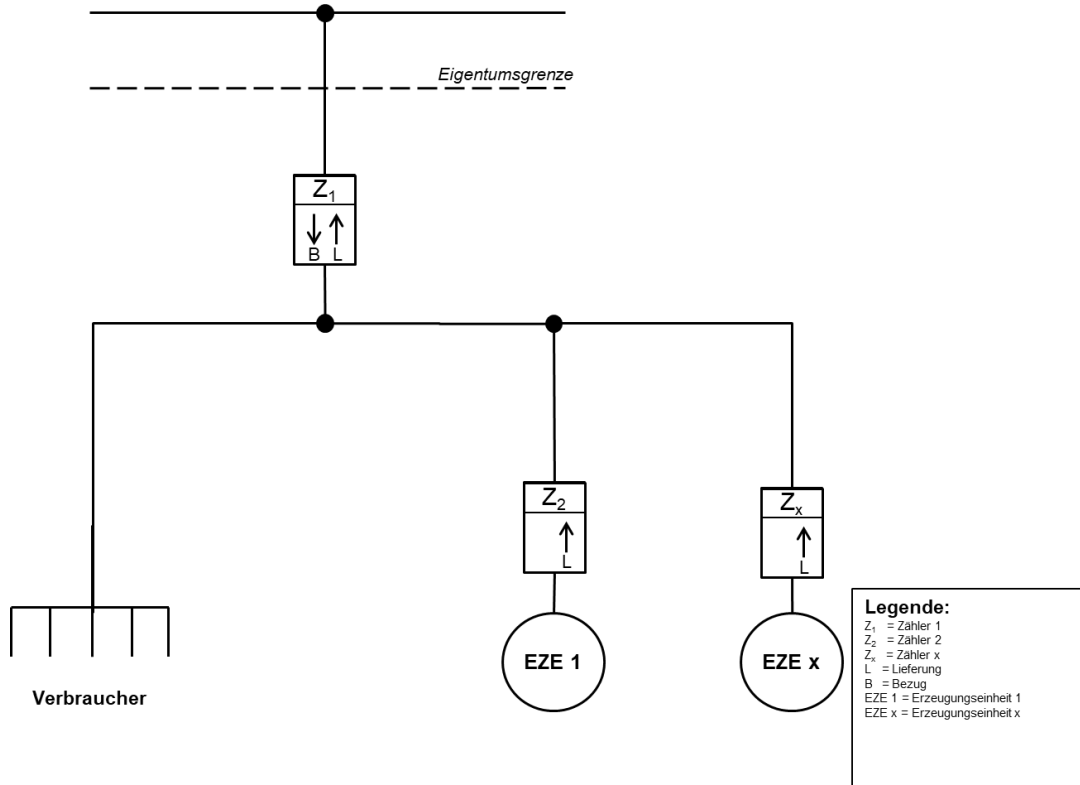
$$VF_2 = 1 - \text{Leitungs- und Trafoverluste}$$

### Legende:

$Z_1$  = Zähler 1  
 $L$  = Lieferung  
 $B$  = Bezug  
EZE = Erzeugungseinheit  
 $\nabla$  = RLM

Klasse	Modell
C_03	M_01

# kaufm. bilanzielle Weitergabe



## Beschreibung des Messkonzepts:

- Kaufmännisch bilanzielle Weitergabe § 11 Abs. 2 EEG 2021
- Das Messkonzept kaufmännisch bilanzielle Weiterleitung besteht aus einer gemeinsamen Messeinrichtung für die Verbrauchsanlage und für die Erzeugungseinheit, sowie aus x Untermessungen.
- Der Bezug ( $B_{\text{ges}}$ ) wird virtuell über die Übergabe- und Generatormessung errechnet.
- Der erzeugte an  $Z_2$ - $Z_x$  gemessene Strom wird virtuell komplett eingespeist (abzgl. ggf. der Trafoverluste)
- Für  $(Z_1+Z_2/Z_x)$  ist jeweils eine identische Messtechnik erforderlich.  
Der Bezug von  $Z_2$ - $Z_x$  wird nicht berücksichtigt.
- RLM/RLM und SLP/SLP

## Formel:

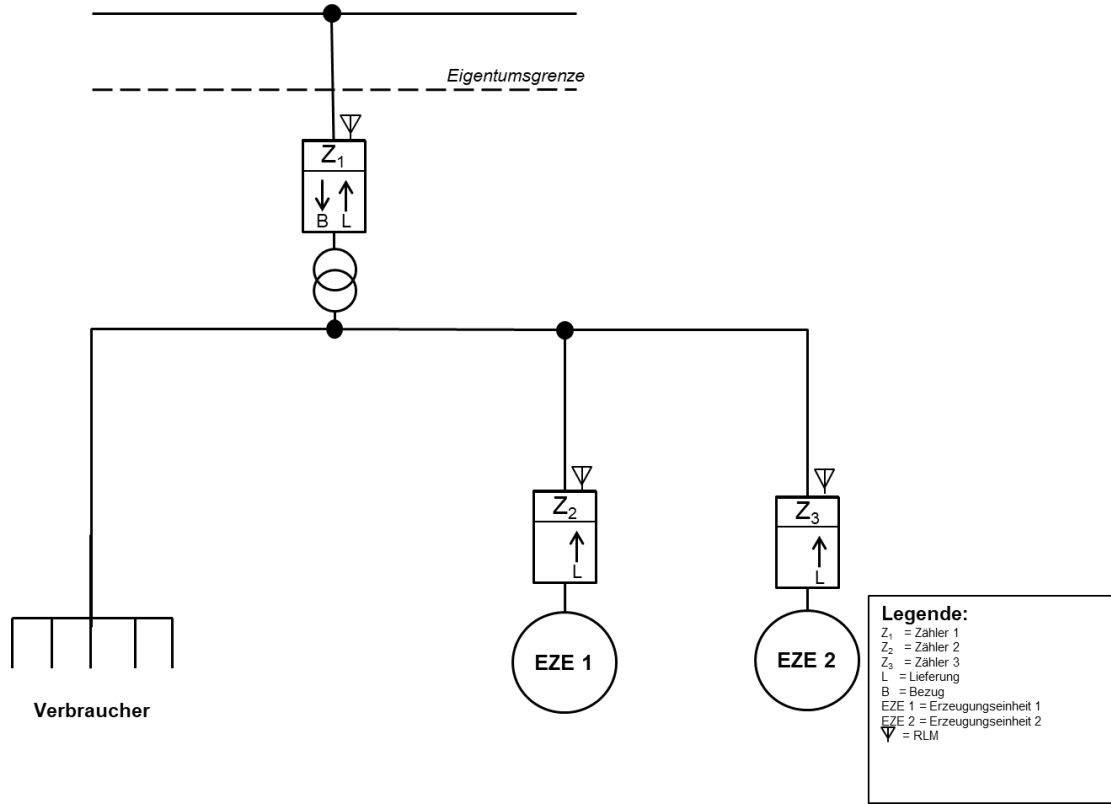
Malo 1:  $B_{\text{ges}} = Z_{1B} + \text{SALDOpos}((Z_{2L} + Z_{xL}) - Z_{1L})$

Malo 2:  $L_{\text{EZE1}} = Z_{2L}$

Malo 3:  $L_{\text{EZE}x} = Z_{xL}$

Klasse	Modell
C_06	M_02

# Kaufm. bilanzielle Weitergabe (Messungen in versch. Netzebenen)



## Beschreibung des Messkonzepts:

- Kaufmännisch bilanzielle Weitergabe § 11 Abs. 2 EEG 2021
- Das Messkonzept kaufmännisch bilanzielle Weiterleitung besteht aus einer gemeinsamen Messeinrichtung für die Verbrauchsanlage und für die Erzeugungseinheit, sowie aus x Untermessungen.
- Der Bezug ( $B_{\text{ges}}$ ) wird virtuell über die Übergabe- und Generatormessung errechnet.
- Der erzeugte an  $Z_2$ - $Z_x$  gemessene Strom wird virtuell komplett eingespeist (abzgl. ggf. der Trafoverluste)
- Für  $(Z_1+Z_2/Z_x)$  ist jeweils eine identische Messtechnik erforderlich.  
Der Bezug von  $Z_2$ - $Z_x$  wird nicht berücksichtigt.
- RLM/RLM und SLP/SLP

## Formel:

Malo 1:  $B_{\text{ges}} = Z_{1B} + \text{SALDOpos}((L_{\text{EZE1}} + L_{\text{EZE2}}) - Z_{1L})$

Malo 2:  $L_{\text{EZE1}} = Z_{2L} * \text{VF}$

Malo 3:  $L_{\text{EZE2}} = Z_{3L} * \text{VF}$

$\text{VF} = 1 - \text{Leitungs- und Trafoverluste}$

### Legende:

$Z_1$  = Zähler 1  
 $Z_2$  = Zähler 2  
 $Z_3$  = Zähler 3  
 L = Lieferung  
 B = Bezug  
 EZE 1 = Erzeugungseinheit 1  
 EZE 2 = Erzeugungseinheit 2  
 $\nabla$  = RLM

Klasse	Modell
C_06	M_02

# Mehrere Erzeugungseinheiten mit gemeinsamer Messeinrichtung

## Beschreibung des Messkonzepts:

- § 24 Abs. 3 EEG 2021
- Mehrere Erzeugungseinheiten mit gleichem Energieträger hinter der Eigentumsgrenze
- Zuordnung der Strommengen im Verhältnis zu der installierten Leistung der Anlagen (Wind: nach Referenzertrag)
- SLP und RLM
- Gleicher Bilanzkreis  
Ausnahme: DV → Zuordnung anteilig mehrere BK von Lieferanten (MPES); Alle technischen Ressourcen müssen in der DV sein
- Bei DV und nicht DV, verschiedenen BK, verschiedenen Energieträgern gilt dieses MK nicht

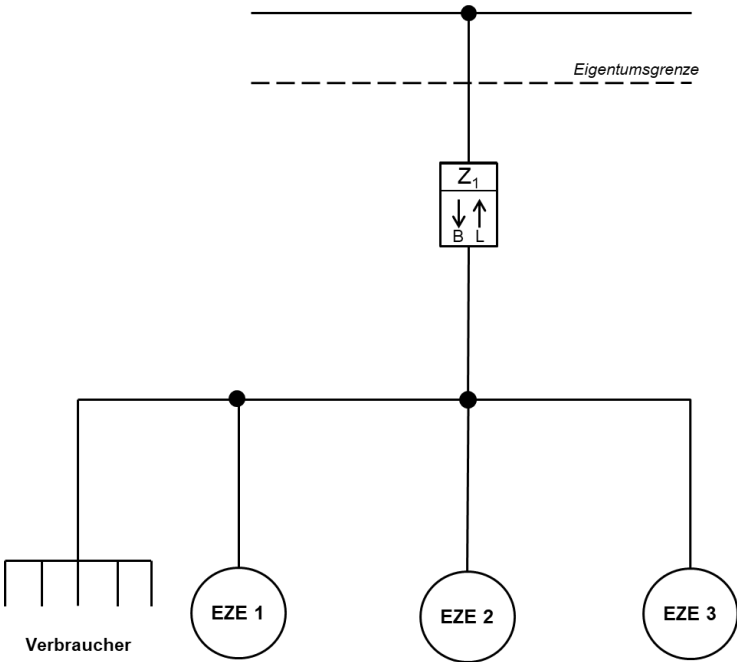
## Formel:

Malo 1:  $B=Z_{1B}$

Malo 2:  $L=Z_{1L}$

Tranche 1:  $L_{EZE1} = Z_{1L} * \frac{P_{EZE1}}{P_{ges}}$

Ebenso für Lieferung EZE 2 und EZE 3 (Tranche 2 und 3)

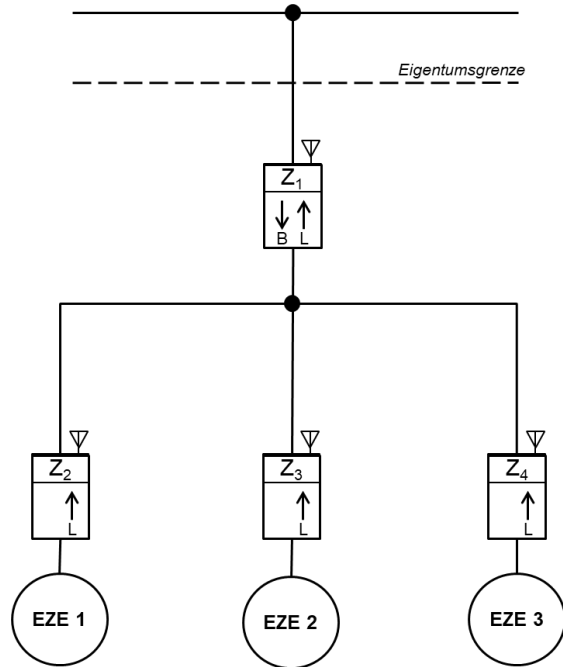


## Legende:

$Z_1$  = Zähler 1  
 $L$  = Lieferung  
 $B$  = Bezug  
 EZE 1 = Erzeugungseinheit 1  
 EZE 2 = Erzeugungseinheit 2  
 EZE 3 = Erzeugungseinheit 3

Klasse	Modell
C_03	M_01

# Mehrere gemessene Erzeugungseinheiten hinter der Eigentumsgrenze



## Legende:

Z<sub>1</sub> = Zähler 1  
 Z<sub>2</sub> = Zähler 2  
 Z<sub>3</sub> = Zähler 3  
 Z<sub>4</sub> = Zähler 4  
 L = Lieferung  
 B = Bezug  
 EZE 1 = Erzeugungseinheit 1  
 EZE 2 = Erzeugungseinheit 2  
 EZE 3 = Erzeugungseinheit 3  
 V = RLM

## Beschreibung des Messkonzepts:

- Umsetzungsfragen zu Marktprozessen für Einspeisestellen (02.12.2013)
- Mehrere Erzeugungseinheiten hinter der Eigentumsgrenze
- Die Erzeugung des Hauptzählers wird im Verhältnis der Erzeugungszähler aufgeteilt
- Nur RLM
- Ggf. Berücksichtigung von pauschalen/individuellen Verlustfaktoren
- Anwendungsfälle: Anteilige Direktvermarktung, verschiedene Energieträger

## Formel:

Malo 1:  $B = Z_{1B}$

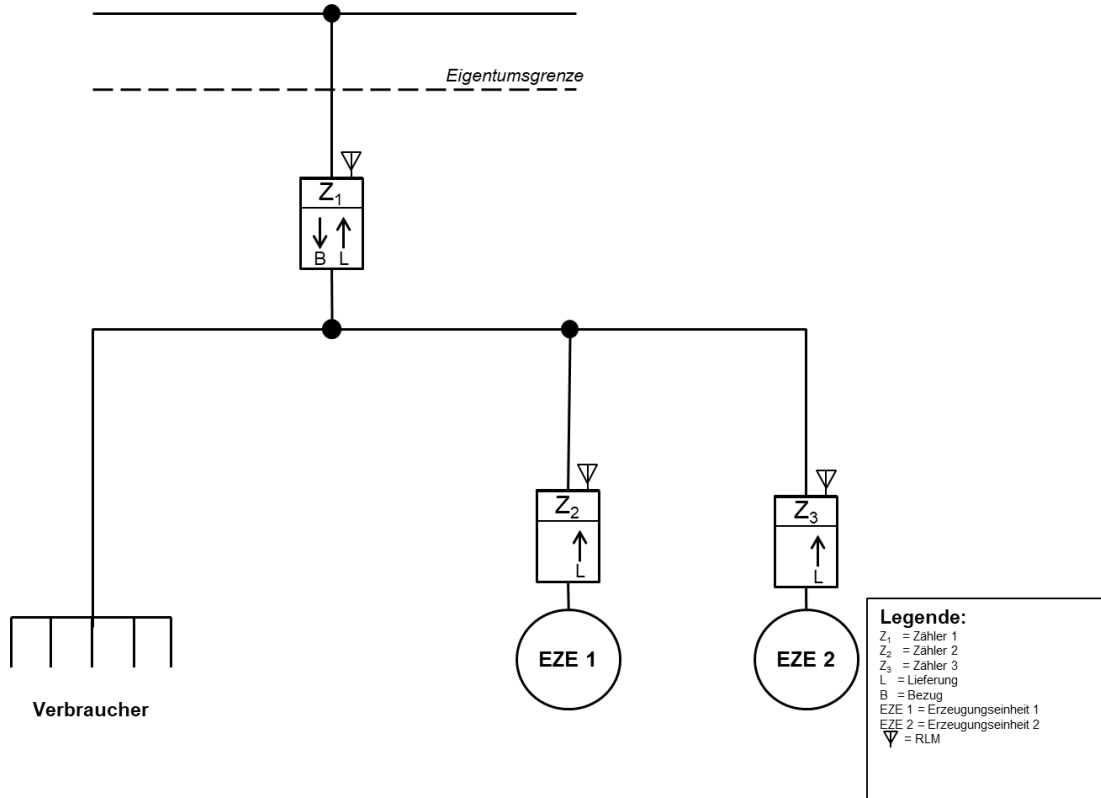
$$\text{Malo 2: } L_{EZE1} = Z_{2L} * \frac{Z_{1L}}{(Z_{2L} + Z_{3L} + Z_{4L})}$$

$$\text{Malo 3: } L_{EZE2} = Z_{3L} * \frac{Z_{1L}}{(Z_{2L} + Z_{3L} + Z_{4L})}$$

$$\text{Malo 4: } L_{EZE3} = Z_{4L} * \frac{Z_{1L}}{(Z_{2L} + Z_{3L} + Z_{4L})}$$

Klasse	Modell
C_07	M_05

# Selbstverbrauch mehrerer Anlagen „gewillkürte Vorrangregelung“



## Beschreibung des Messkonzepts:

- Nutzung des Selbstverbrauchs aus mehreren Erzeugungseinheiten
- Empfehlung 2014/31 EEG-Clearingstelle vom 02.06.2015, Anhang 6.5
- RLM/RLM
- Reihenfolge ist vom Kunden vorzugeben
- Reihenfolge im Beispiel: Eigenverbrauch: EZE 1 – EZE 2
- Berechnungsformeln sind entsprechend der Reihenfolge anzupassen

## Formel:

Malo 1:  $B=Z_{1B}$

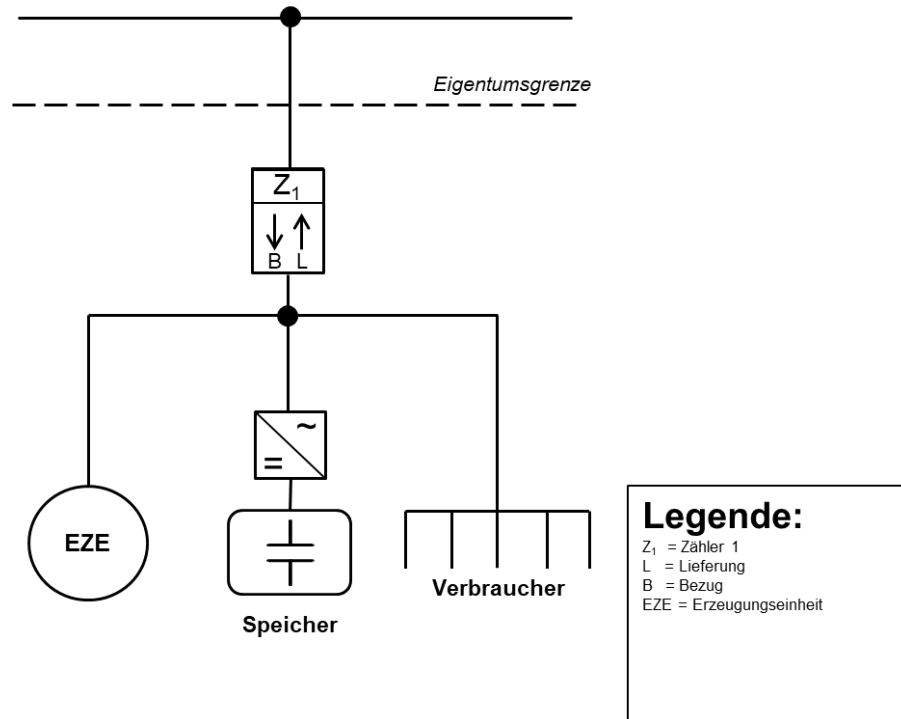
Malo 2:  $L_{EZE1}=\text{SALDOpos}(Z_{1L}-Z_{3L})$

Malo 3:  $L_{EZE2}=\text{SALDOpos}(Z_{1L}-L_{EZE1})$

Klasse	Modell
C_06	M_04
C_06	M_05
C_06	M_06
C_06	M_07



# Speichersystem ohne Netzeinspeisung ohne Netzbezug (Standardfall) (ohne EEG Umlagepflicht)



## Beschreibung des Messkonzepts:

- Nutzung Selbstverbrauch aus Erzeugungseinheit (EZE) und Stromspeicher
- Z.B. EZE und Stromspeicher EEG Umlagebefreit
- RLM/SLP

## Formel:

Malo 1:  $B=Z_{1B}$

Malo 2:  $L=Z_{1L}$

Klasse	Modell
C_04	M_01